



# Dessalinização

## Folha de Especificação de Equipamento Sea Water ECO1000

A separação de sais, numa operação líquido/líquido, através do uso de membranas, é uma operação que já tem 40 anos de experiência, e funcionamento comprovado no Mercado. Progressivamente conquista a sua preferência nos utilizadores em detrimento de sistemas de desmineralização e outros de tecnologias mais antigas.



Apresenta como maiores benefícios a produção contínua, sem interrupções e de qualidade constante.

Nos dias de hoje e por forma a responder aos requerimentos de custos e qualidade exigidos pelos clientes finais, estas são as suas principais vantagens competitivas.

A separação por membranas apresenta 4 tipos principais de produtos:

- Microfiltração
- Ultrafiltração
- Nanofiltração
- Osmose inversa

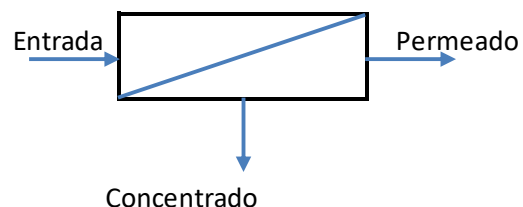
Nível de filtração ( $\mu$ )	0,001	0,01	0,1	1	10	100	1000
Tipo de filtração utilizada	OSMOSE INVERSA (MEMBRANAS)		ULTRAFILTRAÇÃO	NANOFILTRAÇÃO	FILTRAÇÃO DE PARTÍCULAS		

Esta divisão está directamente relacionada com a porosidade da membrana e por conseguinte o tamanho das partículas que permite que passe através da mesma (ver figura). De acordo com a sua aplicação, será escolhida a membrana e o tipo de equipamento a utilizar.

A utilização de unidade para águas salobras, apresenta condutividades de entrada a 55 000  $\mu\text{S}/\text{cm}^2$ .

### FUNCIONAMENTO DA OSMOSE INVERSA

<b>Caudal de Permeado</b>	10,00 m <sup>3</sup> /h
<b>Caudal de Entrada</b>	22,20 m <sup>3</sup> /h
<b>Caudal de Concentrado</b>	12,20 m <sup>3</sup> /h
<b>Recuperação</b>	45 %
<b>Temperatura de Projecto</b>	18 °C
<b>pH de Projecto</b>	5,5 - 8,5
<b>Pressão de Entrada Mínima</b>	3 bar
<b>Pressão de Operação</b>	52,1 bar





# Dessalinização

## Folha de Especificação de Equipamento Sea Water ECO1000

### COMPONENTES DA UNIDADE

---

#### Skid de Agrupamento do Equipamento

Material	Aço
Comprimento	6,50 mt
Largura	0,70 mt
Altura	1,65 mt

#### Microfiltração de Protecção às Membranas

Nº de Housings	2 un
Filtros por Housing	1 un
Porosidade do Filtro	5 + 1 µm
Tamanho do Filtro	40 "

#### Bomba de Pressurização

Marca	Eflu ou Equivalente
Potência do Motor	29 kw
Quantidade	1

#### Tubos de Pressão

Marca	WaveCyber
Modelo	W1000E-4-5
Material	FRP
Quantidade	3

#### Membranas de Osmose Inversa

Nº Membranas	15
Fabricante	Hydranautics / Vontron

<u>Arranjo do Sistema</u>	3
---------------------------	---

### INDICAÇÕES DE MONTAGEM E PREPARAÇÃO

---

Entrada	DN63
Permeado	DN50
Concentrado	DN63
Alimentação Motor	400 VAC, trifásico, 50Hz
Alimentação Controlador	230 V, monofásico, 50Hz
Peso estimado	400 kg
Comprimento	6,50 mt
Largura	0,70 mt
Altura	1,65 mt



# Dessalinização

## Folha de Especificação de Equipamento Sea Water ECO1000

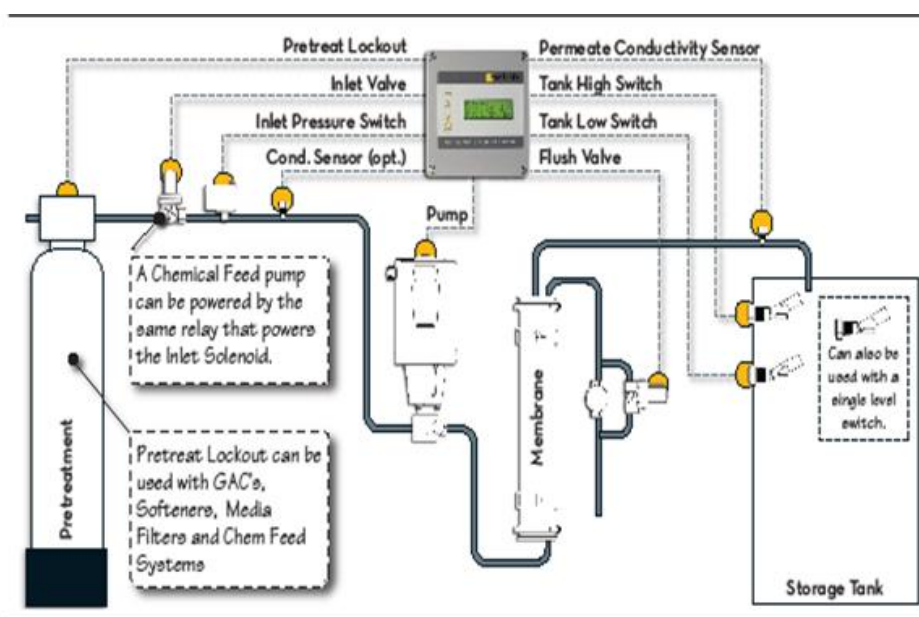
### ALARMES E GESTÃO DA UNIDADE

Controlador  
Medidor de Conductividade  
Manómetros  
Baixa pressão: Sistema responde a pressão baixa de acordo com o setpoint  
Falha na produção  
Alarme de conductividade do permeado  
Medição fora dos parâmetros/Sonda em curto circuito

### CARACTERÍSTICAS DA UNIDADE

Microfiltração incorporada no skid  
Sonda de conductividade na água do permeado  
Bomba de pressão montada no skid  
Manómetros indicadores de pressão  
Processo de flush automatico  
Quadro electrico incluido  
Interligação com sistemas de pré-filtração  
Conexão de nível do tanque de permeado (Mín e máx)  
Pressure switch de entrada  
Válvula de entrada  
Controlo da válvula de flush

### ESQUEMA DE FUNCIONAMENTO



Nota: Controlador pode não coincidir em termos visuais com o esquema